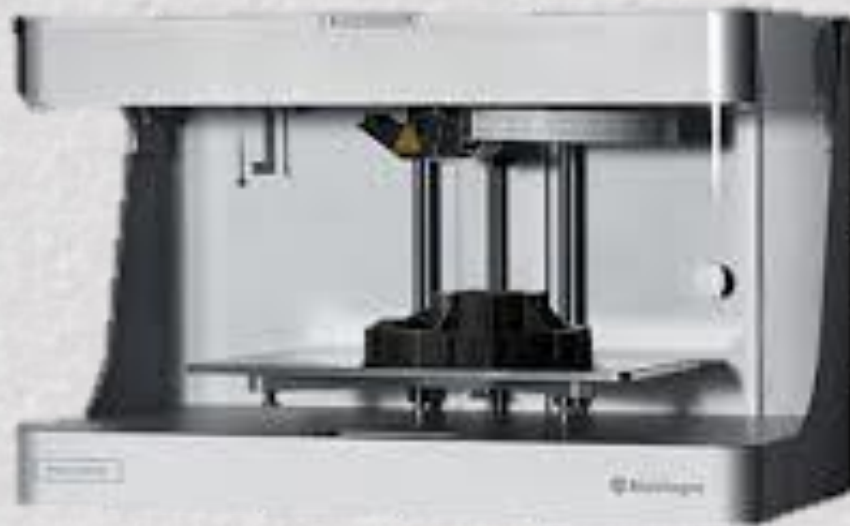
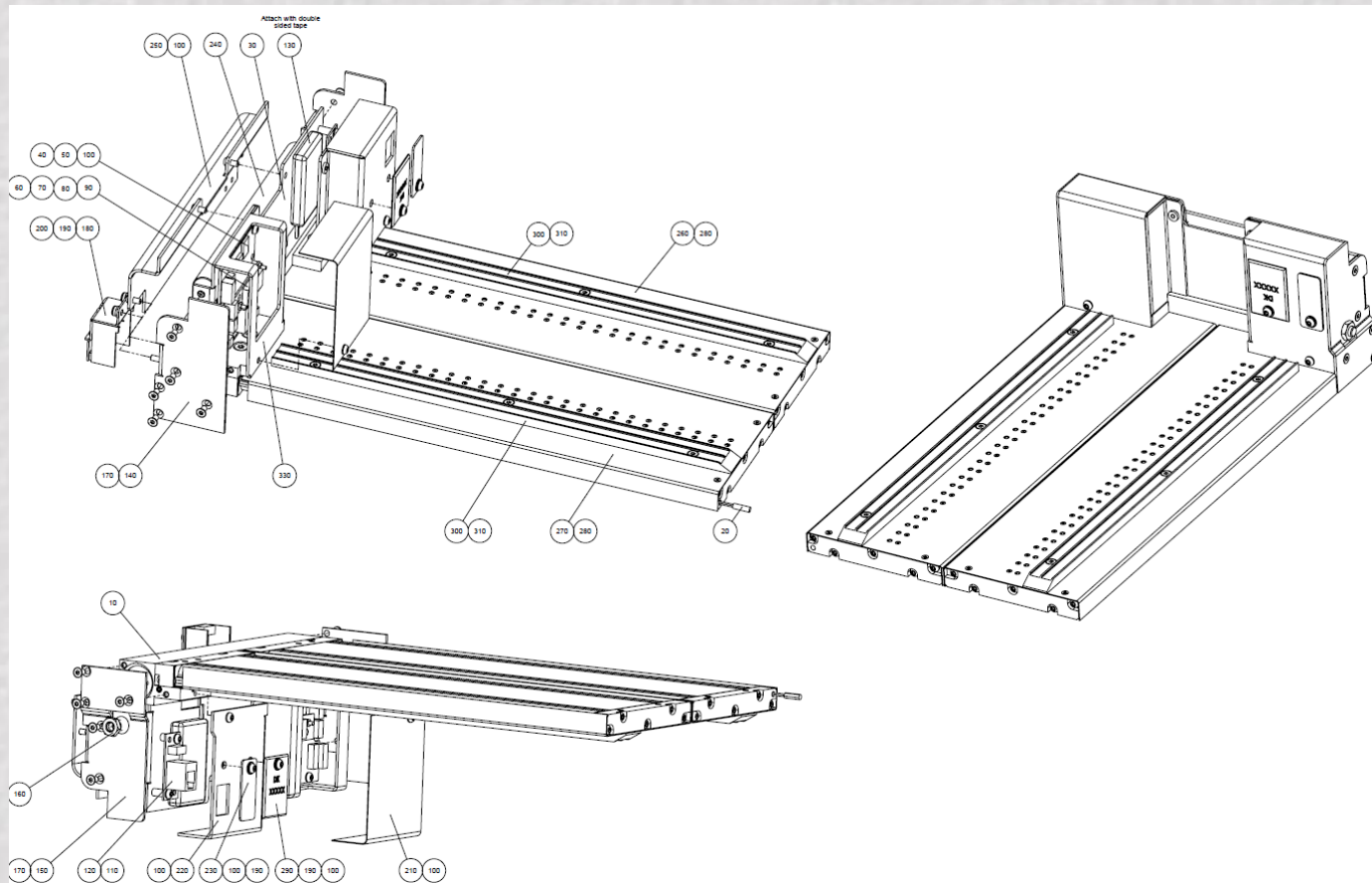


# 3D print hos Petersen-Bach A/S



# Eksempel på Produkt



# Hvorfor vælge 3D print i udviklingsfasen

- Frihed til at prøve flere varianter
- Tidsbesparelse i udviklingsprocessen
- Slippe for at bestille 0-serie
- Visualisering over for kunde af muligt produkt

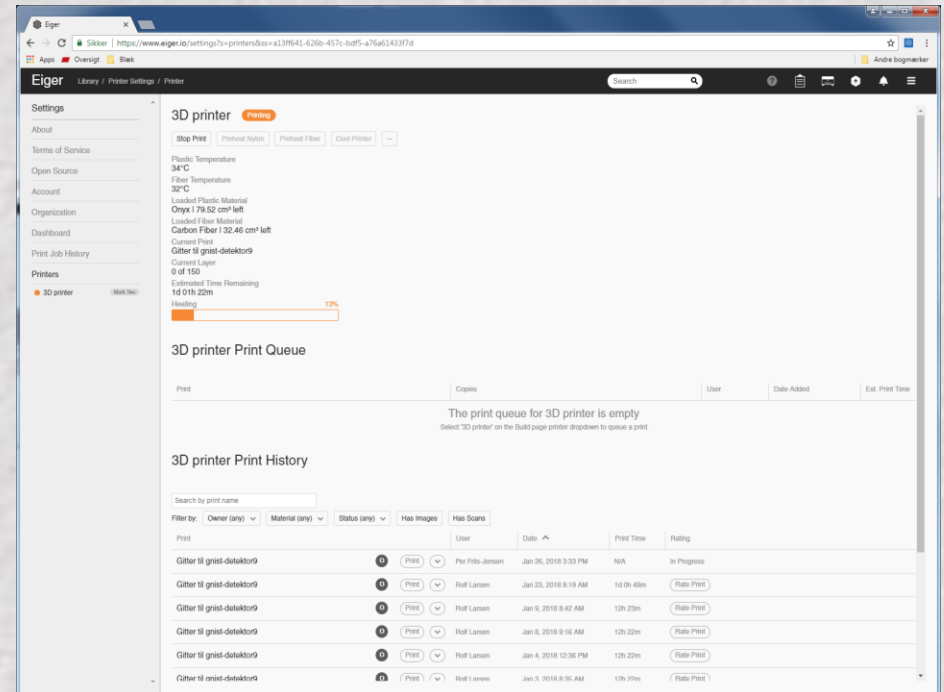
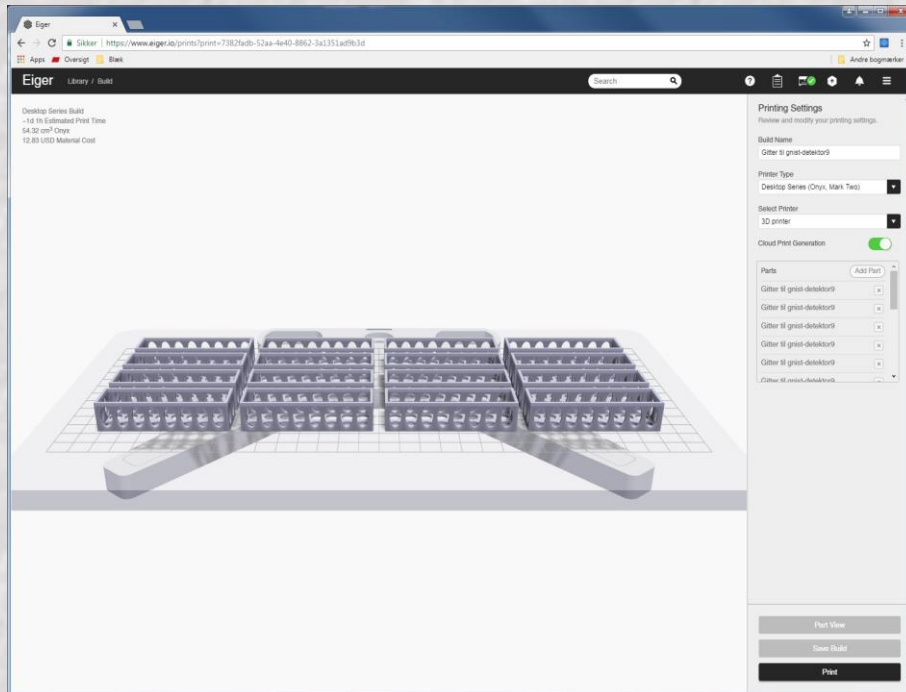
# Hvorfor vælge 3D print i Produktionen

- Smartere emner
- Vægtreduktion af emner
- Til tider billigere fremstilling af mindre serier
- Lageret kan reduceres

# Begrænsninger/ Ulemper

- Begrænset type materialer pr printer
- Forskellige printere til forskellige formål
- Langsom udprint til produktion
- Finish kan variere/Ikke alt fungerer
- Efterbehandling nødvendig

# Interface



# Demo

